

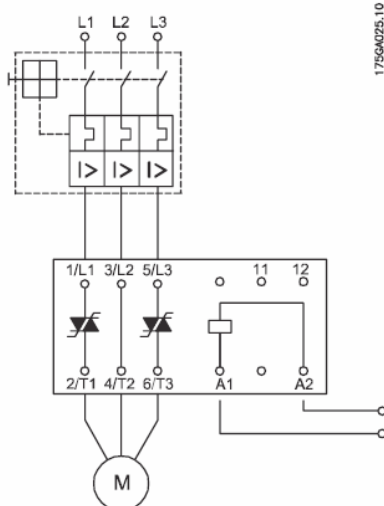
VLT® Soft Start Controller MCD 100



MCD 100 tanim i niezwykle małym w gabarytach softstartem przeznaczonym do rozruchu silników AC o mocy do 11 kW. Z uwagi na unikalną konstrukcję półprzewodnikowych modułów wykonawczych MCD100 spełnia oczekiwania niezawodnego rozwiązania typu „zainstaluj i zapomnij”. Dobór może być wykonany do nominalnej mocy silnika - dokładnie w ten sam sposób jak dla tradycyjnych rozwiązań stycznikowych..

Nowa oferta obejmuje trzy wykonania urządzenia: MCD100-001 (1,5 kW), MCD 100-007 (7,5 kW) oraz MCD100-011 (11 kW). Model MCD 100-001 jest prawdopodobnie **najmniejszym na świecie** softstartem znamionowanym na 1,5kW.

Wszystkie wykonania oferowane są na napięcia maksymalnie do 600 V AC.



MCD100 zapewnia rozruch i zatrzymanie silnika w oparciu o kontrolowane narastanie/obniżanie napięcia w czasie. Czasy narastania / obniżania napięcia mogą być nastawiane indywidualnie w zakresie od 0,4 do 10 sekund za pomocą przełączników obrotowych. Moment rozruchowy może być regulowany od 0 do 85% momentu DOL.

Zastosowania

MCD 100 jest idealną alternatywą gdy dla silników AC małej mocy używany jest rozruch bezpośredni lub rozruch „trójkąt - gwiazda”. Typowymi zastosowaniami są układy gdzie wymagany jest łagodny start i zatrzymanie silnika np.: taśmociągi, podajniki, pompy, sprężarki (np. scrole i małe sprężarki tłokowe w układach klimatyzacyjnych). Stosując MCD100 ograniczamy mechaniczny stres przy rozruchu maszyny - uzyskujemy wydłużenie czasu żywotności instalacji i wydłużenie czasu pracy między przeglądami.

MCD 100 mogą być instalowane bezpośrednio obok siebie bez lub ze stycznikiem wejściowym. Zabezpieczenie silnika musi być zrealizowane niezależnie od zainstalowania MCD100. Zabezpieczenie zwarciove może być wykonane poprzez zastosowanie bezpieczników topikowych lub wyłączników instalacyjnych.

Przewaga MCD100 wobec tradycyjnie stosowanych softstartów małej mocy.

- Niezawodna technologia półprzewodnikowa, możliwość nielimitowanej liczby cykli rozruchu bez obniżania parametrów nominalnych.
- Uniwersalny zakres napięć sterowania (24-480 V AC/DC) – prosty dobór i redukcja zapasów.
- Małe gabaryty - oszczędność miejsca w szafie sterowania.
- Cyfrowe, obrotowe przełączniki nastaw - precyzyjne i powtarzalne sterowanie.
- Znamionowane w standardzie dla ciężkich warunków pracy „heavy duty” - mniejsze ryzyko przestoju.

Specyfikacja techniczna i numery katalogowe dostępnych wykonań MCD100

Typ	Maks. moc	Maks. prąd FLC	Napięcie	Nr kat.
MCD 100-001	0,7 kW	3 A	208 – 240 V	175G4000
MCD 100-001	1,5 Kw	3 A	400 – 415 V	175G4001
MCD 100-001	1,5 kW	3 A	440 – 480 V	175G4002
MCD 100-001	2,2 kW	3 A	550 – 600 V	175G4003
MCD 100-007	4 kW	15 A	208 – 240 V	175G4004
MCD 100-007	7,5 kW	15 A	400 – 480 V	175G4005
MCD 100-007	7,5 kW	15 A	500 – 600 V	175G4006
MCD 100-011	7,5 kW	25 A	208 – 240 V	175G4007
MCD 100-011	11 kW	25 A	400 – 480 V	175G4008
MCD 100-011	15 kW	25 A	500 – 600 V	175G4009

Dane Techniczne

	MCD 100-001	MCD 100-007	MCD 100-011
Dimensions (width)	22,5 mm	45 mm	90 mm
Load rating (EN 60947-4-2)	3A:5-5:10	15A:8-3:100-3000	25A:8-3:100-3000
Semiconductor protection			
Type 1	25 A gL/gG	50 A gL/gG	80 A gL/gG
Type 2	72 A ² s	1800 A ² s	6300 A ² s
Power loss	Max. 4 W	2 W/A x duty cycle	
Ambient temperature	-5 C to 40 C (above 40 C with derating)		
Approvals	CE, cULus		

Kompletna i innowacyjna oferta urządzeń Danfoss Drives dla rodziny VLT[®] Soft Starter

Asortyment urządzeń VLT[®] Soft Starter to także Compact Starter MCD 200 oraz Digital Soft Starter MCD 3000

MCD 200

Kompaktowy softstart dla silników AC o mocach od 7,5 do 110 kW. MCD 200 posiada wbudowany by-pass dzięki czemu straty mocy podczas pracy obniżono do minimum. W wersji MCD202 zapewnia pełną ochronę silnika bazującą na pomiarze prądu wewnętrznymi przekładnikami. Dostępna jest szeroka gama opcji wyposażenia i modułów rozbudowy (np. magistrale Profibus, DeviceNet, Modbus).

MCD 3000

Pełne rozwiązanie rozruchowe dla silników AC do mocy 800 kW. Przy skonfigurowaniu układu wg topologii „inside delta” może obsłużyć rozruch silników o mocach nawet do 1200 kW. MCD3000 realizuje zaawansowane funkcje rozruchu i zatrzymania oraz zabezpieczeń silnika. MCD 3000 może być montowany na ścianie lub w szafach układów sterowania silników.



Danfoss Sp. z o.o.

ul. Chrzanowska 5, 05-825 Grodzisk Mazowiecki
 Telefon: (48 22) 755 07 00, Telefax: (48 22) 755 07 01,
<http://www.danfoss.pl> e-mail: info@danfoss.pl

Kontakt z serwisem:

Telefon: (0 22) 755 07 90, Hotline: (0 22) 755 07 91
 fax: (0 22) 755 07 82
 e-mail: vlt_drives_support@danfoss.pl